

ВЕНТИЛЯТОР РАДИАЛЬНЫЙ ДЫМОУДАЛЕНИЯ СЕРИИ 280-46 (ВРД.280-46)



Назначение и область применения

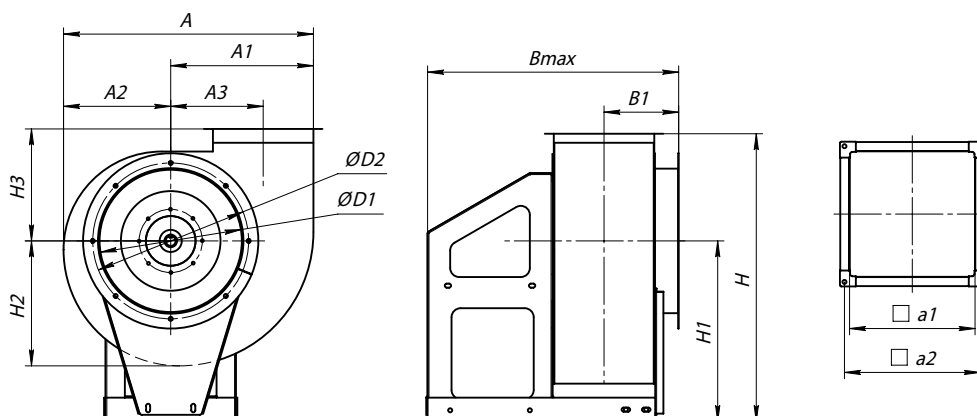
Вентиляторы радиальные дымоудаления типа ВРД.280-46 предназначены для удаления возникающих при пожаре высокотемпературных дымовоздушных смесей и одновременного отвода тепла за пределы обслуживаемого помещения. Вентилятор применяется в системах вытяжной (аварийной) вентиляции производственных, общественных, жилых, административных и других помещений (кроме категорий А и Б взрывопожарной опасности по НПБ 105-03), для удаления образующихся при пожаре дымовоздушных смесей с температурой до +400 °С или до +600 °С в течение 120 минут.

Возможно применение вентиляторов в системах общеобменной вентиляции производственных, общественных, жилых, административных и других помещений для перемещения воздуха или других невзрывоопасных, неагрессивных газовых смесей с температурой до +70 °С, не содержащих липких веществ и волокнистых материалов, с концентрацией пыли и других твердых примесей не более 100 мг/м³, с пониженной частотой вращения не более 50%.

Технические характеристики

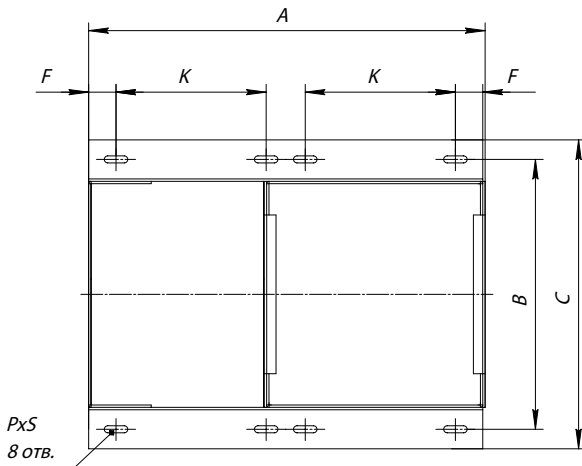
- ВРД.280-46 – вентилятор среднего давления по ГОСТ 5976 – 90;
- Рабочее колесо – сварное из углеродистой стали, с назад загнутыми лопатками;
- Корпус вентилятора изготавливается сварным из углеродистой конструкционной стали, несущая рама для вентиляторов № 2,0-4,0 сборная из оцинкованной стали, для № 4,0-8,0 – сварная из углеродистой конструкционной стали;
- Коррозионная защита всех элементов из углеродистой стали – порошковая покраска RAL 7004;
- Конструктивное исполнение вентиляторов №1 по ГОСТ 5976 – 90;- Вентиляторы изготавливаются с пределом огнестойкости 120 минут при 400 °С или 600 °С по ГОСТ 53302-2009;
- Климатическое исполнение по ГОСТ 15150-69 «У2» – эксплуатация на открытом воздухе под навесом;
- Для удобства монтажа изготавливаются вентиляторы правого (Пр) и левого (Л) исполнения с различными положениями нагнетательного патрубка;
- Вентиляторы комплектуются электродвигателем серии АИР, напряжение питания 380 В;
- Эксплуатация вентилятора без пускозащитной аппаратуры запрещается.

ГАБАРИТНЫЕ И ПРИСОЕДИНИТЕЛЬНЫЕ РАЗМЕРЫ ВЕНТИЛЯТОРОВ ВРД.280-46

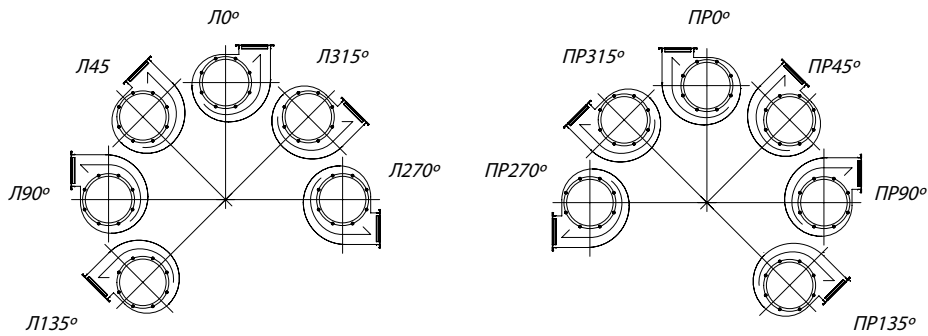


N°	A, мм	A1, мм	A2, мм	A3, мм	A1, мм	A2, мм	A3, мм	B, мм	B1, мм	H, мм			H1, мм	H2, мм	H3, мм	d, мм	d1, мм	a, мм	h, мм
	0°	45°	90°, 270°	135°, 315°	мм	мм	мм	мм	мм	0°	45°	90°	мм	мм	мм	мм	мм	мм	мм
2,0	351	326	355	430	201	150	130	428	123	463	553	484	284	179	176	200	240	140	160
2,5	440	409	427	529	251	189	163	477	143	545	662	588	337	220	208	250	290	175	195
3,15	553	514	524	655	316	237	205	559	166	647	798	715	399	277	248	315	355	220	240
4,0	702	652	766	823	401	301	260	795	195	792	988	892	491	351	301	400	440	280	300
5,0	877	815	802	1019	501	376	325	753	230	956	1204	1093	592	439	364	500	540	350	370
6,3	1105	1026	997	1274	631	474	410	973	276	1170	1486	1356	725	553	445	630	670	441	461
8,0	1402	1302	1250	1602	801	600	520	1191	343	1475	1880	1726	926	700	548	800	840	560	580

ГАБАРИТНЫЕ И ПРИСОЕДИНИТЕЛЬНЫЕ РАЗМЕРЫ РАМЫ ВЕНТИЛЯТОРОВ ВРД.280-46



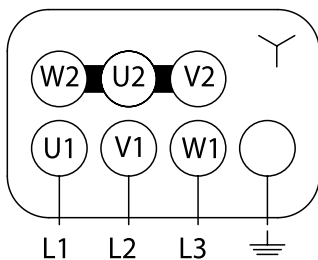
N°	F, мм	K, мм	A, мм	B, мм	C, мм	P, мм	S, мм
2,0	35	105	379	312	362	30	9
2,5		132	434	362	412		
3,15		192	504	345	395		
4,0		288	746	509	566		
5,0		298	815	654	711		
6,3		352	923	612	672		
8,0	50	330	1160	1012	1104		26



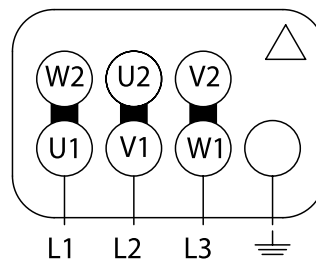
Технические характеристики и комплектация вентиляторов ВРД.280-46

СХЕМЫ ПОДКЛЮЧЕНИЯ ЭЛЕКТРОДВИГАТЕЛЯ ВЕНТИЛЯТОРОВ ВРД.280-46

Для вентиляторов с номинальным напряжением Δ/Y 220/380 В – подключение звездой



Для вентиляторов с номинальным напряжением Δ/Y 380/660 В – подключение треугольником

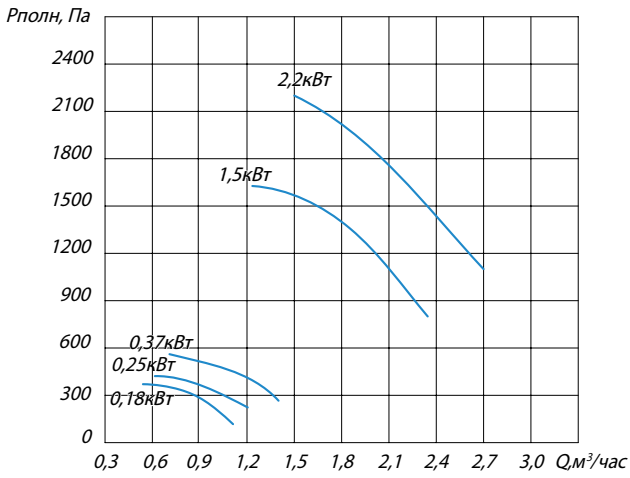


ТЕХНИЧЕСКИЕ ХАРАКТЕРИСТИКИ И КОМПЛЕКТАЦИЯ ВЕНТИЛЯТОРОВ ВРД.280-46

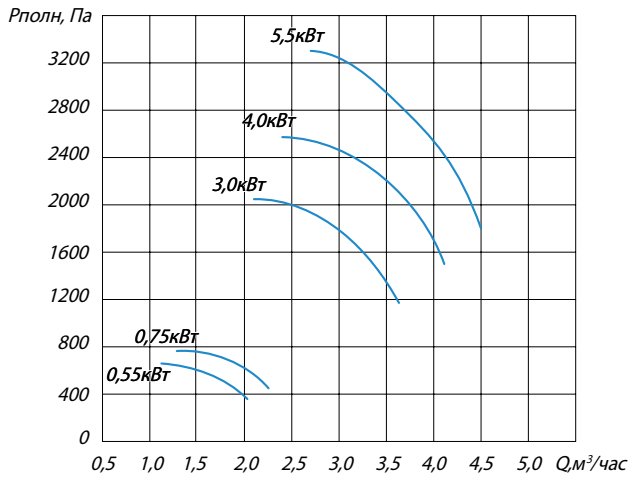
№	Частота вращения об/мин	Тип электродвигателя	Потребляемая мощность, кВт	Ток, А	Масса, кг	Регулятор скорости Schneider	Гибкие вставки	Виброизоляторы		
								тип	шт.	
2,0	1500	АИР56В4	0,18	0,73	25	АТV212Н075N4	КГВЖ. Ф200, ПГВЖ. 141x141	ДО 38	4	
		АИР63А4	0,25	0,89	26					
		АИР63В4	0,37	1,2	27					
	3000	АИР80А2	1,5	3,46	34					АТV212НU15N4
		АИР80В2	2,2	4,9	36					АТV212НU22N4
2,5	1500	АИР71А4	0,55	1,65	37	АТV212Н075N4	КГВЖ. Ф250, ПГВЖ. 176x176	ДО 39	4	
		АИР71В4	0,75	2,18	38					
	3000	АИР90L2	3,0	6,5	49					АТV212НU30N4
		АИР100S2	4,0	8,35	59					АТV212НU40N4
		АИР100L2	5,5	11,1	61					АТV212НU55N4
3,15	1000	АИР71А6	0,37	1,39	48	АТV212Н075N4	КГВЖ. Ф315, ПГВЖ. 222x222	ДО 38	4	
		АИР71В6	0,55	1,81	49					
		АИР80А6	0,75	2,4	52					АТV212НU15N4
	1500	АИР80В4	1,5	3,8	55					АТV212НU22N4
		АИР90L4	2,2	5,39	59					АТV212НU30N4
4,0	1000	АИР80В6	1,1	3,4	76	АТV212НU15N4	КГВЖ. Ф400, ПГВЖ. 281x281	ДО 39	4	
		АИР90L6	1,5	4,2	81					
		АИР100L6	2,2	5,65	92					АТV212НU30N4
	1500	АИР100L4	4,0	8,95	94					АТV212НU40N4
		АИР112М4	5,5	11,7	110					АТV212НU55N4
		АИР132S4	7,5	15,75	137					АТV212НU75N4
5,0	1000	АИР112МВ6	4,0	9,85	142	АТV212НU55N4	КГВЖ. Ф500, ПГВЖ. 351x351	ДО 40	6	
		АИР132S6	5,5	13,02	163					АТV212НU75N4
		АИР132М6	7,5	17,5	176					АТV212НD11N4
	1500	АИР132М4	11,0	23,2	178					АТV212НD15N4
		АИР160S4	15,0	31,1	213					АТV212НD18N4
		АИР160М4	18,5	37,7	235					АТV212НD22N4
		АИР180S4	22,0	44,31	256					АТV212НD30N4
АИР180М4	30,0	58,6	286	АТV212НD37N4						
6,3	750	АИР132М8	5,5	14,0	214	АТV212НU75N4	КГВЖ. Ф630, ПГВЖ. 442x442	ДО 41	6	
		АИР160S8	7,5	18,75	257					АТV212НD11N4
		АИР160М8	11,0	26,5	282					АТV212НD15N4
	1000	АИР160S6	11,0	24,75	257					АТV212НD15N4
		АИР160М6	15,0	32,6	282					АТV212НD18N4
		АИР 180 М6	18,5	38,8	298					АТV212НD22N4
8,0	750	АИР200М6	22,0	45,1	341	АТV212НD30N4	КГВЖ. Ф800, ПГВЖ. 563x563	ДО 42	6	
		АИР180М8	15,0	35,66	452					АТV212НD18N4
		АИР200М8	18,5	42,0	494					АТV212НD22N4
		АИР200L8	22,0	49,5	509					АТV212НD30N4
		АИР225М8	30,0	64,2	650					АТV212НD37N4
	1000	АИР225М6	37,0	72,0	650					АТV212НD37N4
		АИР250S6	45,0	87,5	679					АТV212НD45N4

АЭРОДИНАМИЧЕСКИЕ ХАРАКТЕРИСТИКИ ВЕНТИЛЯТОРОВ ВРД.280-46

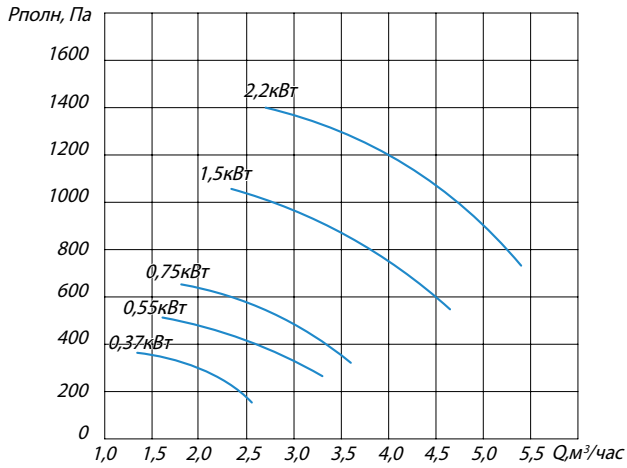
ВРД.280-46.2,0



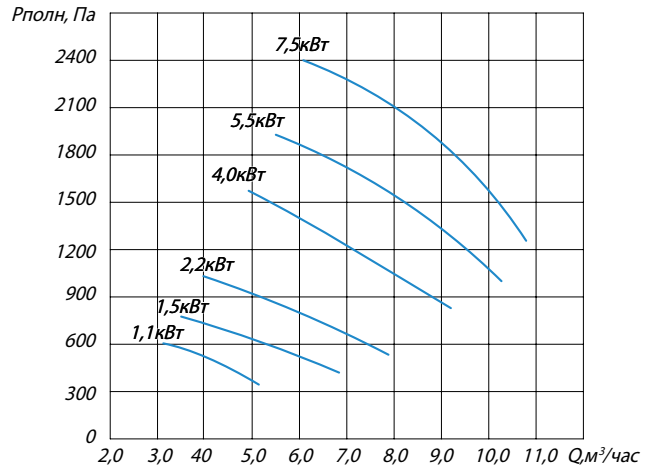
ВРД.280-46.2,5



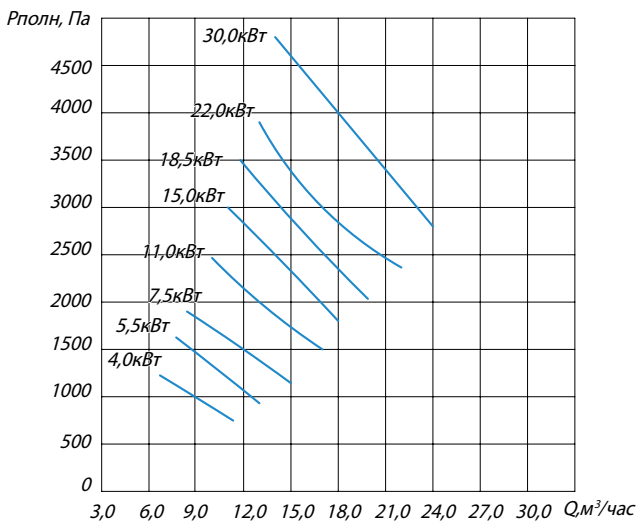
ВРД.280-46.3,15



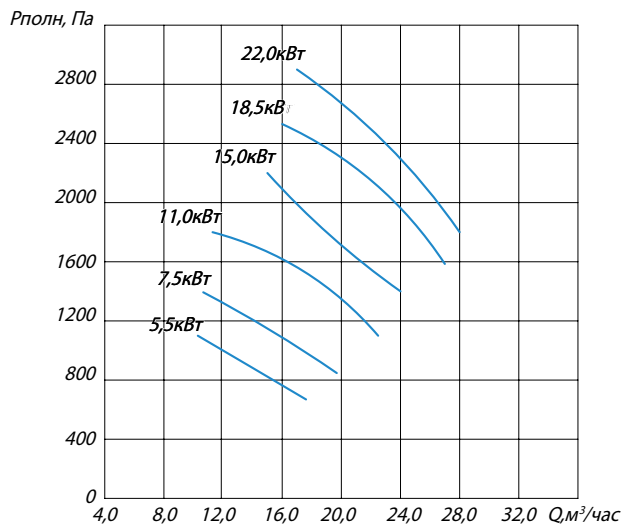
ВРД.280-46.4,0

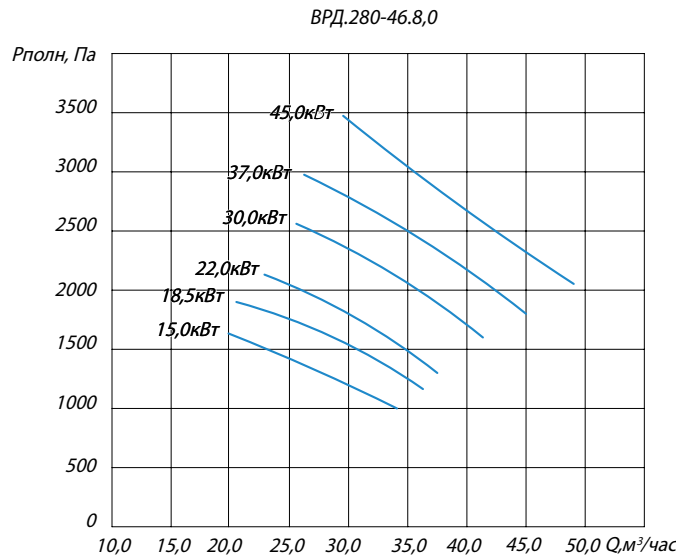


ВРД.280-46.5,0



ВРД.280-46.6,3





АКУСТИЧЕСКИЕ ХАРАКТЕРИСТИКИ ВЕНТИЛЯТОРОВ СЕРИИ ВРД.280-46

№ вентилятора	Частота вращения, об/мин	Уровень звуковой мощности, дБ в октавных полосах частот, Гц								Общий, дБА
		63	125	250	500	1000	2000	4000	8000	
2,0	1500	71	71	75	77	84	70	67	60	86
	3000	83	73	76	84	77	75	73	65	99
2,5	1500	76	76	77	78	79	74	72	70	83
	3000	91	92	92	93	94	95	90	88	100
3,15	1000	74	74	76	82	69	66	59	56	83
	1500	79	79	83	85	91	78	75	68	92
4,0	1000	82	83	83	85	81	78	75	68	87
	1500	90	92	93	92	94	91	88	75	96
5,0	1000	87	88	92	94	90	86	81	73	94
	1500	95	96	97	101	103	99	95	88	106
6,3	750	88	89	93	95	91	87	82	74	93
	1000	96	97	101	103	99	95	90	82	110
8,0	750	94	97	101	103	99	95	90	82	105
	1000	101	104	108	110	106	102	97	89	112

РАСШИФРОВКА НОМЕНКЛАТУРЫ ВЕНТИЛЯТОРОВ ВРД.280-46

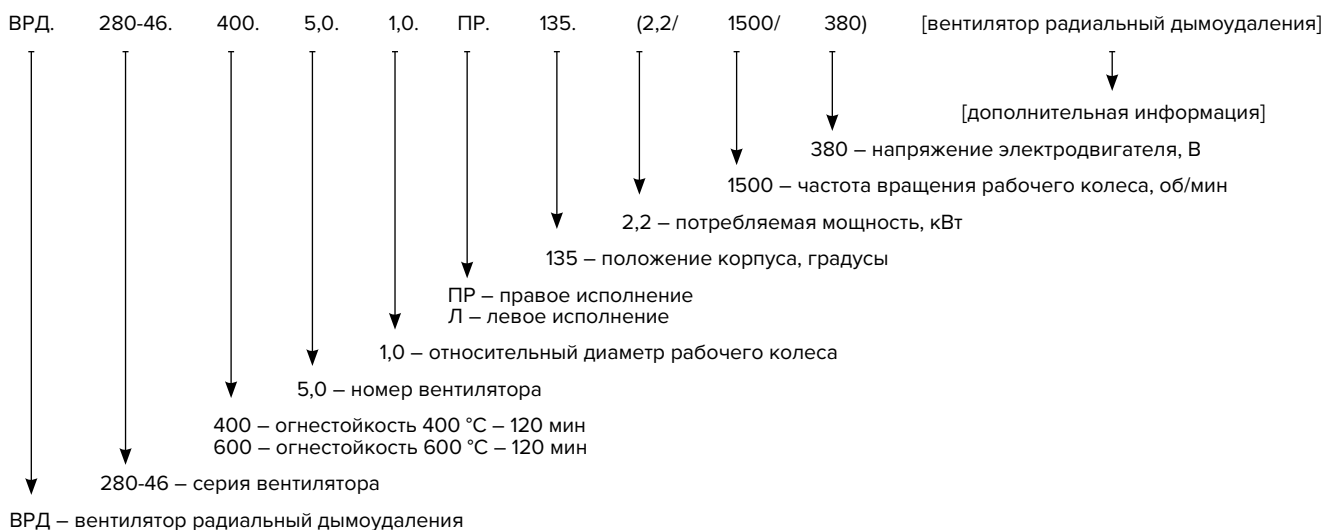


СХЕМА МОНТАЖА РАДИАЛЬНЫХ ВЕНТИЛЯТОРОВ ДЫМОУДАЛЕНИЯ СО СВОБОДНЫМ НАГНЕТАЮЩИМ ПАТРУБКОМ

